



Electrolux
PROFESSIONAL

**Prothermic kookapparatuur
Kookketel 400lt (S), rechthoekige
binnenpan, met mengkraan en
opstaande rand, elektrisch**

ITEM # _____

MODEL # _____

NAAM # _____

SIS # _____

AIA # _____



586583 (PBEN40EMEM)

Kookketel 400lt (S),
rechthoekige binnenpan,
met mengkraan en
opstaande rand, 2
" aftapkraan, touchpanel,
electrisch verwarmd

Omschrijving

Punt nr

Electrisch verwarmde kookketel met rechthoekige binnenpan, bij koken of stomen kan het product direct in de pan beladen worden of met geperforeerde GN schalen. Gelijkmatige indirecte verwarming via de dubbelwandige panbodem en de zijwanden.

Het verwarmingssysteem werkt met 1,5 bar druk (125°C) voor een snelle opwarming. Het gesloten systeem maakt bijvullen overbodig en blaast geen stoom af in de keuken.

Belangrijkste Gegevens

- De kookketel is toepasbaar voor koken, pocheren of stomen van vele soorten producten.
- Plein in de ketel kan het werken met Gastronorm bakken, die vergemakkelijken het laden en lossen.
- Ruime aftapkraan voor veilig en moeiteloos aftappen van het product.
- De geïsoleerde bovenrand voorkomt letsel van de gebruiker.
- Leegloopkraan is zeer eenvoudig te reinigen van de buitenkant.
- IPX6 waterdicht.
- De ingebouwde temperatuur sensor zorgt voor een nauwkeurig kookproces.
- USB poort voor het uploaden van recepten en software en het downloaden van HACCP gegevens.
- [NOT TRANSLATED]

Constructie

- Zowel de binnenketel als de dubbele mantel zijn vervaardigd van roestvrijstaal AISI316L, ontworpen voor werking met 1,5 bar druk.
- Het frame en de beplating zijn van roestvrijstaal AISI304.
- De veiligheidsklep voorkomt overdruk van de stoom in de dubbele mantel.
- De 2" aftapkraan maakt snel aftappen mogelijk.
- De mengzwenkkraan op het bovenblad maakt vullen en reinigen eenvoudig.
- Optioneel voor te bereiden voor aansluiting op een energie optimalisering systeem.
- Minimale naden voor een betere reiniging van de zijkanten, om aan de hoogste hygiëne-eisen te voldoen.
- [NOT TRANSLATED]
- [NOT TRANSLATED]

Duurzaamheid



- De hoogwaardige thermische isolatie bespaart energie en houdt de omgevingstemperatuur laag.

Optionele Accessoires

- Afvoerzeef kookketel 80L. PNC 910053
- Schraper voor kookketel PNC 910058
- Geperforeerde inlegbodem 400lt rechthoekige kookketel PNC 910184
- Inhangraam 1/1GN voor drukkookketel en drukbraadpan PNC 910191
- MANOMETER VOOR VASTE KOOKKETEL - LANG PNC 912120
- - NOT TRANSLATED - PNC 912468
- - NOT TRANSLATED - PNC 912469
- STOPCONTACT SCHUKO-16A / 230V INBOUW PNC 912470
- STOPCONTACT SWISS TYP-23,16A/230V,INBOUW PNC 912471

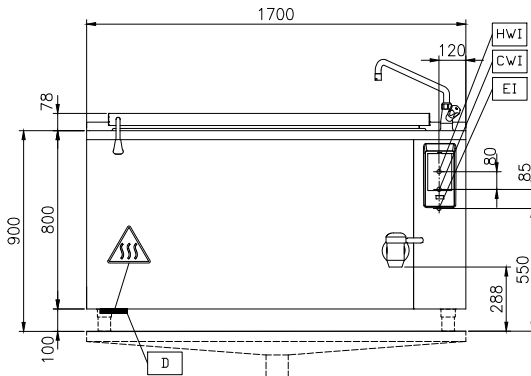
Gekeurd: _____



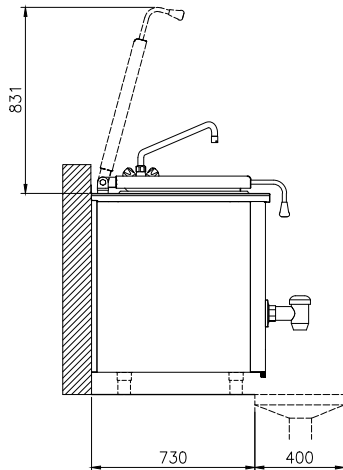
Experience the Excellence
www.electroluxprofessional.com
benelux@electroluxprofessional.com

• STOPCONTACT SWISS TYP-23,16A/380V,INBOUW	PNC 912472	<input type="checkbox"/>
• - NOT TRANSLATED -	PNC 912473	<input type="checkbox"/>
• - NOT TRANSLATED -	PNC 912474	<input type="checkbox"/>
• - NOT TRANSLATED -	PNC 912475	<input type="checkbox"/>
• - NOT TRANSLATED -	PNC 912476	<input type="checkbox"/>
• - NOT TRANSLATED -	PNC 912477	<input type="checkbox"/>
• Aftapzeef met maatlat voor 400lt rechthoekige kookketel	PNC 912483	<input type="checkbox"/>
• Koppelrail met opstaande rand, rechts of links, voor 800mm diepe ProThermetic vaste apparaten of Thermaline apparaten	PNC 912497	<input type="checkbox"/>
• SET 4 POTEN VOOR PROTHERMETIC VAST 100MM	PNC 912701	<input type="checkbox"/>
• AUT.WATERVULLING (K+W WATER) B=700-1000	PNC 912736	<input type="checkbox"/>
• Kit energie opt/potvrij contact protherm	PNC 912737	<input type="checkbox"/>
• EXT TOUCH PANEEL VR PROTHER VASTE APP	PNC 912783	<input type="checkbox"/>
• Muurmontageset vaste apparatuur 1700mm	PNC 912789	<input type="checkbox"/>
• Koppelrail rechts, voor thermaline- ProThermetic 80 apparaten met opstaande rand	PNC 912977	<input type="checkbox"/>
• Koppelrail rechts, voor thermaline- ProThermetic 80 apparaten met opstaande rand	PNC 912978	<input type="checkbox"/>
• ACHTERPANEEL VASTE APPARATEN 800HX1700	PNC 912999	<input type="checkbox"/>
• - NOT TRANSLATED -	PNC 913341	<input type="checkbox"/>
• - NOT TRANSLATED -	PNC 913384	<input type="checkbox"/>
• - NOT TRANSLATED -	PNC 913385	<input type="checkbox"/>
• - NOT TRANSLATED -	PNC 913408	<input type="checkbox"/>
• - NOT TRANSLATED -	PNC 913409	<input type="checkbox"/>
• - NOT TRANSLATED -	PNC 913429	<input type="checkbox"/>

Front aanzicht

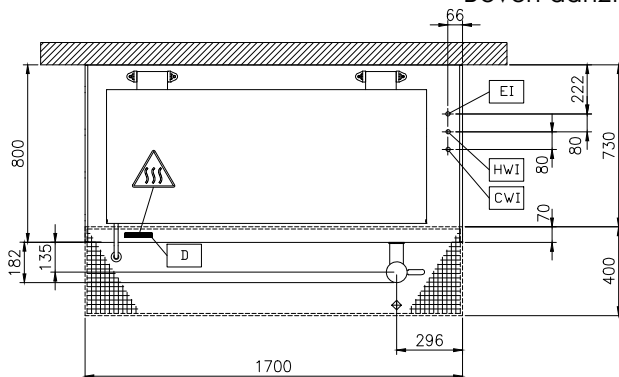


Zij aanzicht



CWI = Koud water invoer
EI = Elektrische aansluiting
HWI = Heet water invoer

Boven aanzicht



Elektrisch

Voltage:

586583 (PBEN40EMEM)

400 V/3N ph/50/60 Hz

Totaal vermogen:

48.2 kW

Installatie:

FS on concrete base; FS on feet; On base; Standing against wall; Wall mounted (with wall-kit)

Opstelling:

Algemene Gegevens:

Configuratie: Rectangular; Fixed; With splashback

Temperatuur minimaal:

50 °C

Temperatuur, maximaal:

110 °C

Rechthoekige kookketel, lengte:

1386 mm

Rechthoekige kookketel, diepte:

571 mm

Rechthoekige kookketel, breedte:

556 mm

Afmetingen, extern, breedte:

1700 mm

Afmetingen, extern, diepte:

800 mm

Afmetingen, extern, hoogte:

800 mm

Gewicht, netto:

355 kg

Nuttige inhoud:

400 lt

Dubbelwandig deksel:

✓

Verwarmings type:

Indirect